



Guldmann Srl
Via Focherini 7
I-43058 Sorbolo (PR)
N° Verde 800 781 604
Tel. +39 0521 660132
Fax +39 0521 691399
Cell. +39 340 9087107
italia@guldmann.com
www.guldmann.it

Sollevatore mobile Guldmann GL5 – ruote da 80 mm

Caratteristiche tecniche

Funzioni

Capacità max. sollevam.	: 155/205 kg
Velocità di sollev. con	
85 kg di carico	: 36 mm/sec
Numero di sollevamenti	
per carica	: 50 sollevamenti con 85 kg
Intervallo di sollev.	: 1320 mm

Operazioni

Sollevamento	: Elettrico
Regolazione base	: Elettrico

Pesi

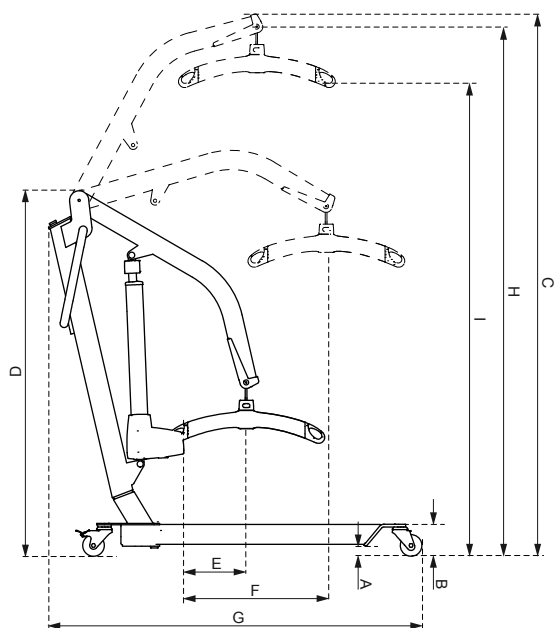
Totale	: 47 kg
Telaio	: 22 kg
Albero + braccio sollevam.	: 21 kg
Barra di presa	: 1,7 kg
Caricatore e telecomando	: 1,0 kg

Dimensioni

A.	: 39 mm
B.	: 118 mm
C.	: 1988 mm
D.	: 1207 mm
E.	: 229 mm
F.	: 518 mm
G.	: 1322 mm
H. min/max	: 640/1942 mm
I. min/max	: 431/1734 mm
J. min/max	: 572/994 mm
K. min/max	: 695/1111 mm

Raggio di curvatura

Largh. telaio, max.	: 1388 mm
Largh. telaio, min.	: 1295 mm



Caratteristiche di sicurezza

Stop di emergenza	: Sì
Discesa di emergenza	: Sì, elettronica. Meccanica a richiesta
Interruzione autom.	: Sì

Componenti elettrici

Acceso/spento	: Automatico
Consumo energ.	: 180 VA
Carica periodica	: 2/18 min
Capacità batterie	: 4 pz 12 V/2,1 Ah
	Sigillate e senza manutenzione
Protezione batterie	: Spegimento autom. in caso di tensione critica. Indicatore luminoso voltaggio critico
Caricatore	: Automatico, incluso.
Tempo di carica	: 8 ore max.
Carica primaria	: 230/115 volt in base al voltaggio nazionale
Carica secondaria	: 24V DC/340 mA

Classe di isolamento

Sollevatore mobile	: IP 32
Telecomando	: IP 44

Accessori/Varie

Barra di presa	: Da ordinare separatamente
----------------	-----------------------------

Marcatura

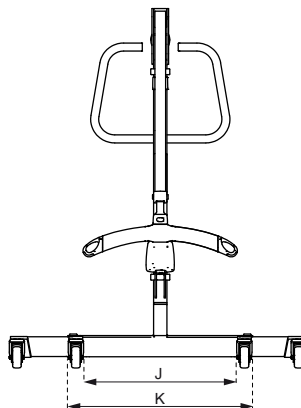
I prodotti sono fabbricati in conformità con la Direttiva del Consiglio 93/42/CEE del 14 giugno 1993 - con alcune modifiche, come il dispositivo medico di classe 1.

Codice articolo/Modello

553693	: 205 kg, ruote da 80 mm
553694	: 155 kg, ruote da 80 mm
553695	: 205 kg, ruote da 80 mm, abbassamento manuale
553696	: 155 kg, ruote da 80 mm, abbassamento manuale

Classificazione

secondo class.ISO 9999	: 12 36 03
------------------------	------------



Time to care