

## POLTRONA MEDICALIZZATA VESTA I

### **DESCRIZIONE**

#### **POGGIATESTA**

Poggiatesta semplice o anatomico, amovibile sulla parte posteriore del sedile per facilitare il trasferimento del paziente.

Il pad del poggiatesta anatomico è regolabile in altezza.



#### **SCHIENALE**

Schienale anatomico con supporto lombare reclinabile.

Regolabile in più posizioni con meccanismo a gas tramite leve bilaterali sui lati del sedile e sul maniglione posteriore

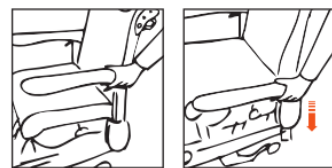


#### **SEDUTA**

La seduta è ergonomica e confortevole, possibilità di avere la seduta specifica per la prevenzione dai decubiti

#### **BRACCIOLI**

Braccioli generosamente dimensionati per un buon appoggio dell'avambraccio, si abbassano fino alla seduta per facilitare il trasferimento bilaterale. Regolabili in altezza in 6 posizioni



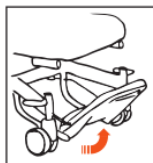
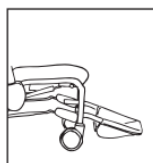
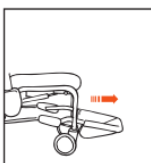
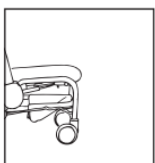
#### **FRENI**

Freno centralizzato per le ruote posteriori, 4 ruote piroettanti, 1 ruota guida.

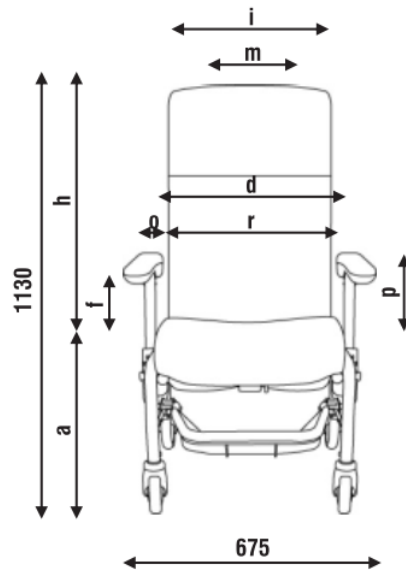
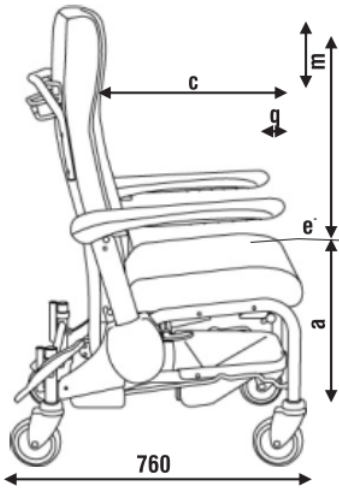
Possibilità di avere freni anche su ruote anteriori.

#### **APPOGGIA PIEDI**

A scomparsa sotto la seduta, o ribaltabile



## Scheda tecnica



Colore	Larghezza seduta (cm)	Profondità seduta (cm)	Altezza seduta (cm)	Altezza braccioli (cm)	Larghezza totale (cm)	Altezza schienale (cm)	Altezza totale (cm)	Lunghezza totale (cm)	Inclinazione schienale	Portata peso max (kg)	Peso Poltrona (kg)
A scelta	50	46	50	0/22	67.5	73	131	76	-10° a -50°	135	32